






# ORBIT Netzgerät 12/1500



Art. Nr. 32 155

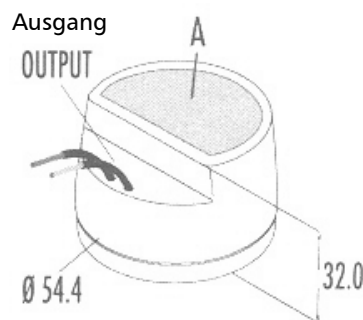
Das elektronische Netzgerät ORBIT ist für den Einbau in einer handelsüblichen Unterputzdose konstruiert.

## Sicherheitshinweise:

-  Dieses Produkt darf nur von zugelassenem Fachpersonal installiert werden.
-  Das Produkt ist für den Einbau konzipiert. Wird das Produkt nicht eingebaut oder ist keine Abdeckung vorhanden, so muss darauf geachtet werden, dass kein Zugriff auf die 230 V -Stromkabel möglich ist.
-  Dieses Netzgerät ist nur für den Einsatz in Innenräumen geeignet.
-  Gefahr durch Stromschlag: Das Gehäuse nicht öffnen oder aufbohren.
-  Beachten Sie die zusätzlichen Sicherheitshinweise auf der beiliegenden Gebrauchs- und Montageanleitung.

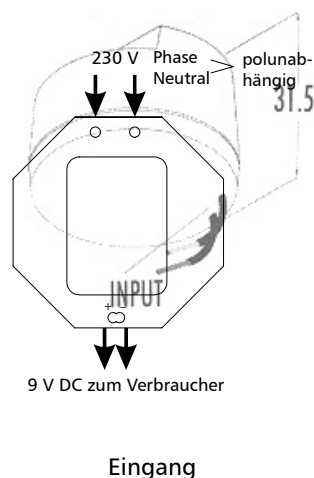
## Technische Daten

Schutzklasse:	II / EN 609050 / EN 55022/B
Betriebstemperatur:	-10°C bis +40°C
Abmessungen (mm):	Ø 55 x 32
Gewicht:	115 g
Stromversorgung:	Eingang... 230 V AC, 50 Hz Ausgang... 12 V DC, 1500 mA stabilisiert
Kabellänge:	Eingang: 80 mm Ausgang: 80 mm



## WICHTIG

- Achten Sie auf die Umgebungs- und Betriebsbedingungen, angegeben auf dem Produktschild (Pos. A).
- Vor der Installation schalten Sie die Netzstromversorgung aus.
- Kontrollieren Sie mit einem Spannungsprüfer, ob die Stromleitungen spannungsfrei sind.
- Alle an der Stromversorgung angeschlossenen Kabel müssen so gewählt werden, dass eine Stromdichte von 4A/mm<sup>2</sup> nicht überschritten wird.
- Versehen Sie die Kabelenden mit Aderenhülsen.
- Die Schrauben der Verbindungsklemmen müssen akkurat angezogen sein.
- Vergewissern Sie sich, dass vor der Demontage die Netzspeisung unterbrochen wurde. Erst danach entfernen Sie die Kabel aus den Klemmen und isolieren die Drahtenden korrekt.



## Anschluss (s. Bild 2)

1. Schalten Sie die Netzstromversorgung aus.
2. Schließen Sie das ORBIT-Netzgerät an 230 V AC über eine geeignete Verbindungsklemme an (polunabhängig).
3. Schließen Sie den Verbraucher über eine geeignete Verbindungsklemme an das ORBIT-Netzgerät an.
4. Bauen Sie das ORBIT-Netzgerät ein und decken Sie es ab.
5. Schalten Sie die Netzstromversorgung wieder ein.



Werfen Sie Verpackungsmaterial oder Geräte nicht einfach weg, sondern führen Sie sie der Wiederverwertung zu. Den zuständigen Recyclinghof bzw. die nächste Sammelstelle erfragen Sie bei Ihrer Gemeinde.

INDEXA GmbH  
Paul-Böhringer- Str. 3  
D - 74229 Oedheim  
2009/04/28