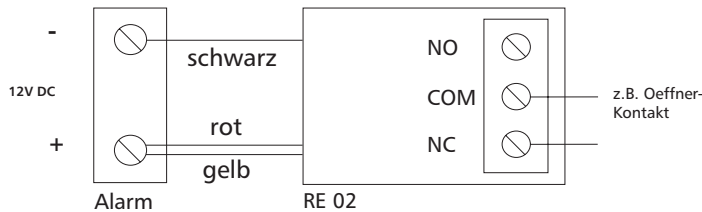


Relaiseinheit RE 02 für I-TEL



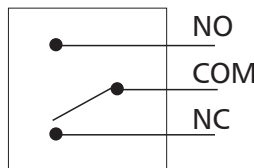
Art.-Nr. 12 049

1. Zur Umwandlung eines DC Signals (z.B. 12V Alarmausgang) in einen potentialfreien Ausgang



Potentialfreier Wechslerkontakt
(belastbar bis max. 2 A / 24 V DC)

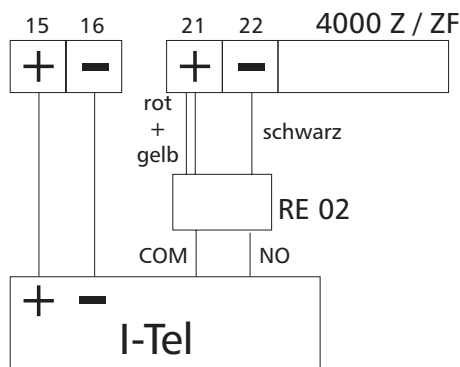
Für Schließerkontakt
(NO = normal offen)
Verbindung über NO und COM



Für Öffnerkontakt
(NC = normal geschlossen)
Verbindung über NC und COM

2. Zum Anschluss des Wählgeräts I-Tel an eine Alarmanlage benötigen Sie einen potentialfreien Kontakt. Falls die Alarmanlage keinen potentialfreien Ausgang besitzt oder wird dieser bereits (z.B. für eine Sirene) verwendet, setzen Sie bitte diese RE 02 ein.

Anschluss des I-Tel an die Zentrale 4000 Z/ZF:
Schließen Sie das I-Tel, wie in Absatz 10.7 der Anleitung des System 4000 beschrieben, an. Ist die in der Zentrale eingebaute Relaiseinheit bereits für z.B. die Steuerung einer Außensirene verwendet, so müssen Sie diese zusätzliche Relaiseinheit für den I-Tel benutzen:



In der Werkseinstellung wird der Rufservice des I-Tel durch einen Schließerkontakt ausgelöst:
Verbindung an RE 02: COM / NO
Einstellung am I-Tel: "AL-Auslösung: KG"



Werfen Sie Verpackungsmaterial oder Geräte nicht einfach weg, sondern führen Sie sie der Wiederverwertung zu. Den zuständigen Recyclinghof bzw. die nächste Sammelstelle erfragen Sie bei Ihrer Gemeinde.

INDEXA GmbH
Paul-Böhringer- Str. 3
D - 74229 Oedheim
2004/12/20